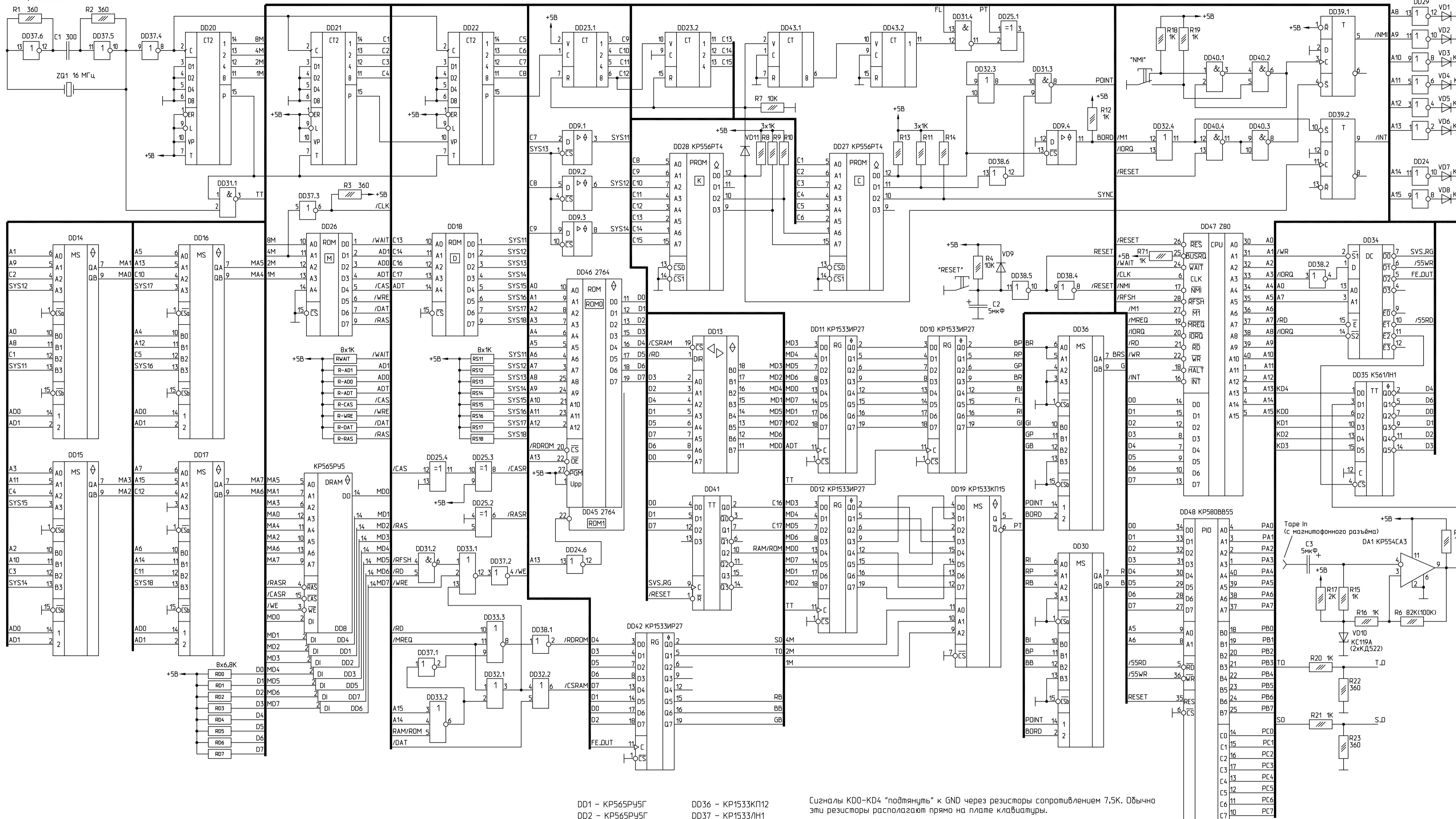
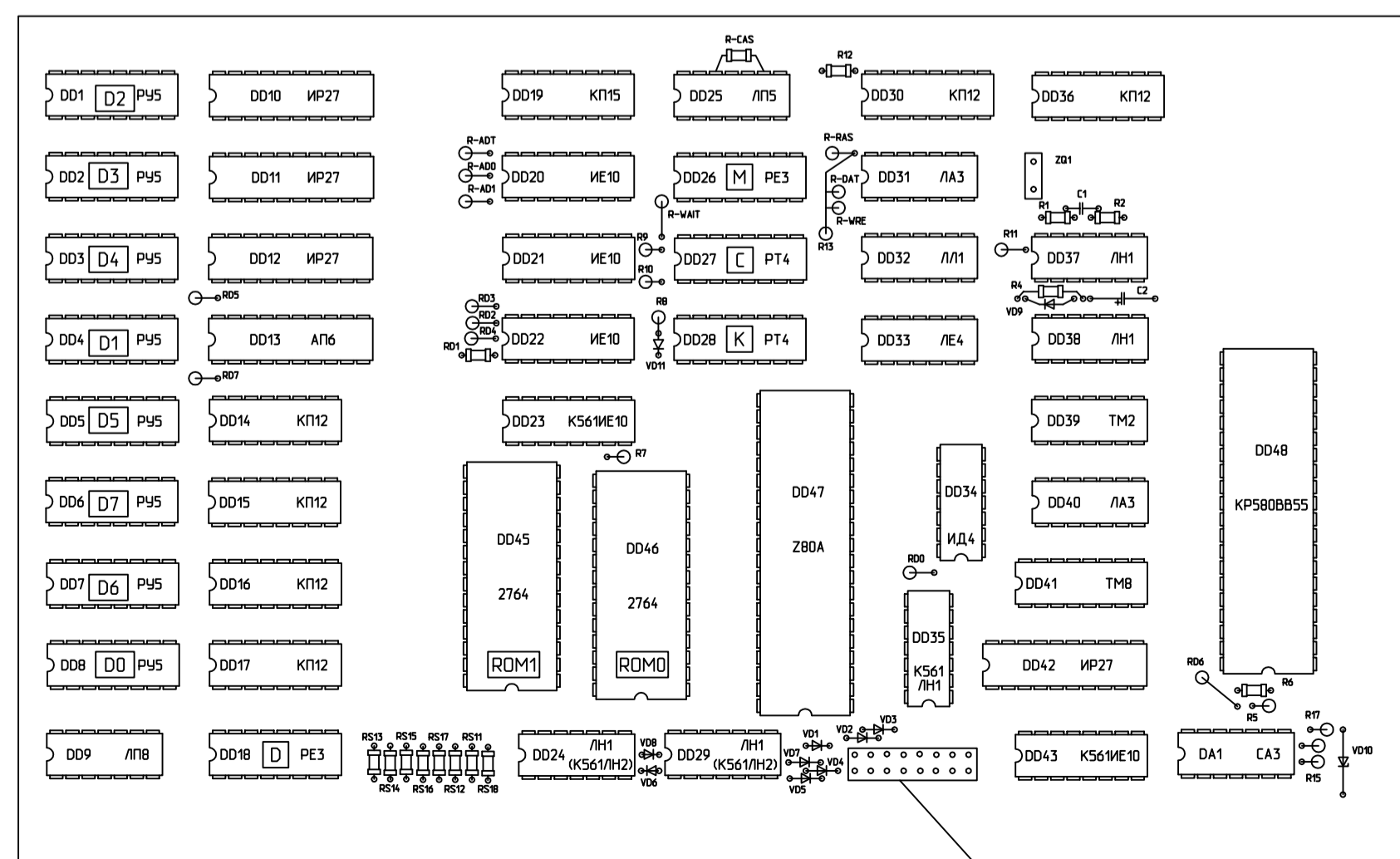


# Компьютер Балтик

Схема составлена на основе схем с сайта <http://baltic.podolski.ru/>  
 © Рязань <http://www.rz.ru/>  
 Last update: 20.12.2015



Расположение элементов на плате компьютера "Балтик"



- DD1 - KP565P45Г
- DD2 - KP565P45Г
- DD3 - KP565P45Г
- DD4 - KP565P45Г
- DD5 - KP565P45Г
- DD6 - KP565P45Г
- DD7 - KP565P45Г
- DD8 - KP565P45Г
- DD9 - KP1533П8
- DD10 - KP1533ИР27
- DD11 - KP1533ИР27
- DD12 - KP1533ИР27
- DD13 - KP1533Л16
- DD14 - KP1533КП12
- DD15 - KP1533КП12
- DD16 - KP1533КП12
- DD17 - KP1533КП12
- DD18 - KP155PE3
- DD19 - KP1533КП15
- DD20 - KP1533ИЕ10
- DD21 - KP1533ИЕ10
- DD22 - KP1533ИЕ10
- DD23 - K561ИЕ10
- DD24 - KP1533ЛН1 (K561ЛН2)
- DD25 - KP1533ЛП5
- DD26 - KP155PE3
- DD27 - KP556PT4
- DD28 - KP556PT4
- DD29 - KP1533ЛН1 (K561ЛН2)
- DD30 - KP1533КП12
- DD31 - KP1533ЛА3
- DD32 - KP1533ЛЛ1
- DD33 - KP1533ЛЕ4
- DD34 - KP1533ИД4
- DD35 - K561ЛН1
- DD36 - KP1533КП12
- DD37 - KP1533ЛН1
- DD38 - KP1533ЛН1
- DD39 - KP1533ТМ2
- DD40 - KP1533ЛА3
- DD41 - KP1533ТМ8
- DD42 - KP1533ИР27
- DD43 - K561ИЕ10
- DD47 - Z80A
- DD48 - KP580BB55A
- DA1 - KP554CA3
- VD1, VD9 - КД521, КД522
- VD10 - КС119А
- VD11 - КД521, КД522

Сигналы КD0-KD4 "подтянуть" к GND через резисторы сопротивлением 7,5К. Обычно эти резисторы располагают прямо на плате клавиатуры.

Клавиатура подключается к сигналам КАВ-КА15, КD0-KD4.

Сигнал Т1 - магнитофонный вход;  
 сигнал Т.Д - выход на магнитофон;  
 сигнал S.D - звуковой выход.

Компьютер не имеет выходных каскадов для формирования видеосигнала. Предполагается, что из сигналов R,G,B,BRS пользователь сам сформирует выходные сигналы RGB для SCART при помощи каскадов на эмиттерных повторителях.

Блокировочные конденсаторы (0,1-0,68мкФ) на схеме не показаны. Устанавливаются навесным монтажом (чем больше, тем лучше).

Часть резисторов (R3,R14,R71,R-CAS) рассчитана на навесной монтаж. Специальных мест для их установки на плате не предусмотрено.