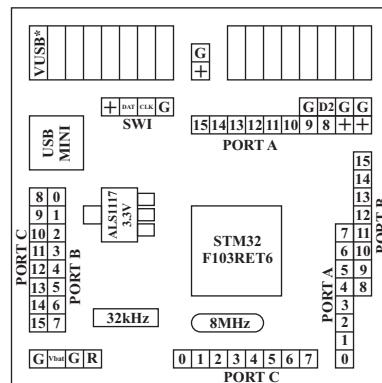
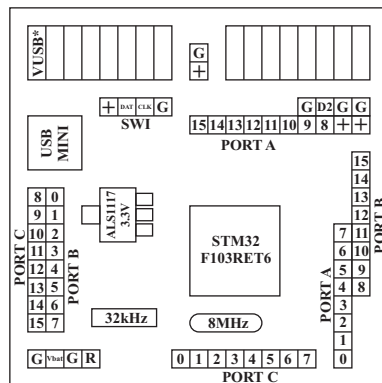
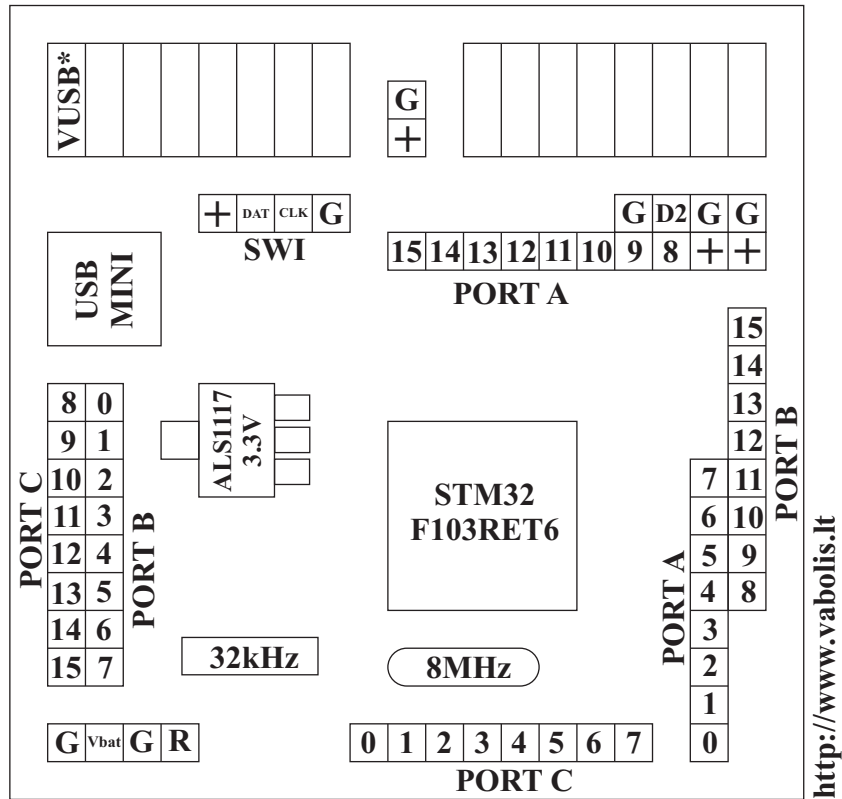


White PCB PINOUT, V1.0 2020.09.



JMP1 BOOT0: (apačion - flash ROM), (viršun- RAM)
JMP2 ir JPM3 - USB (dešinèn) arba GPIO (kairèn)